

SSRB range with prefix and suffix



Designations



There are two designation systems for SKF Explorer sealed spherical roller bearings. One identifies sealed bearings in the standard ISO dimension series and the other extended width versions.

Below is shown how the two designation systems are to be interpreted. Other suffixes, denoting special bearings or frequent variants, e.g. radial internal clearance other than Normal, are added according to the standard designation system.

Bearings with dimensions according to ISO standard

xxxxx-2CSx/xxxx

Example: 24026-2CS5/VT143

→ **VT143**: Filled to 25 - 45% with LGEP 2 grease.

See also supplementary suffixes on page 20.

→ **2CS**: Acrylonitrile-butadiene rubber (NBR) seal on both sides.
Outer ring with W33 groove and holes.
Does not specify grease type or filling degree!

→ **2CS5**: Hydrogenated acrylonitrile-butadiene rubber (HNBR) seal on both sides.
Outer ring with W33 groove and holes.
Does not specify grease type or filling degree!

→ **2CS2**: Fluoroelastomer (FKM) seal on both sides.
Outer ring with W33 groove and holes.
Does not specify grease type or filling degree!

→ Standard five-digit basic designation

Bearings with extended width

BS2-xxxx-xCSx/xxxx

Example: BS2-2222-2CS5/VT143

→ See above

→ The two initial digits denote the dimension series and the two last digits the bore diameter divided by 5.

→ Denotes a spherical roller bearing (2 rows of rollers).

Suffixes in product table

2CS	Bearing sealed on both sides. Seal material: Acrylonitrile-butadiene rubber (NBR). Outer ring with W33 groove and holes.
2CS2	Bearing sealed on both sides. Seal material: Fluoroelastomer (FKM). Outer ring with W33 groove and holes.
2CS5	Bearing sealed on both sides. Seal material: Hydrogenated acrylonitrile-butadiene rubber (HNBR). Outer ring with W33 groove and holes.
K	Tapered bore. Taper 1:12
K30	Tapered bore. Taper 1:30
VT143	Filled to 25 - 45% with LGEP 2 grease. The filling degree depends on bearing size.
W	Bearing without W33 groove and holes in the outer ring.

Supplementary suffixes

CS	Bearing sealed on one side Seal material: Acrylonitrile-butadiene rubber (NBR) Outer ring with W33 groove and holes
CS5	Bearing sealed on one side Seal material: Hydrogenated acrylonitrile-butadiene rubber (HNBR). Outer ring with W33 groove and holes
C3	Radial internal clearance greater than Normal
GEM9	Filled to 70 - 100% with LGHB 2 grease
VT143B	Filled to 45 - 60% with LGEP 2 grease
VT143C	Filled to 70 - 100% with LGEP 2 grease

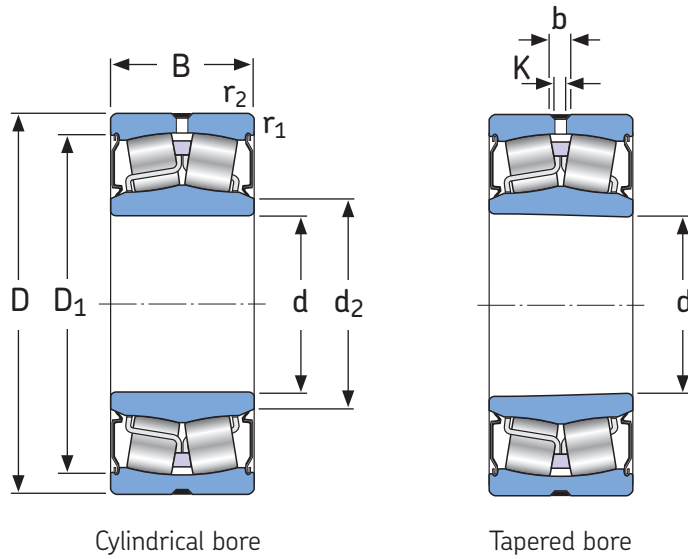
Old versus new suffixes

Old suffix		New suffix
xxxxx-2CS (Grease specification included in the 2CS suffix)	equal to	xxxxx-2CS/VT143 (Grease specification not included in the 2CS suffix. Instead it is included in the VT143 suffix)
xxxxx- 2CS5 (Grease specification included in the 2CS5 suffix)	replaced by	xxxxx-2CS5/GEM9 (Grease specification not included in the 2CS5 suffix. Instead it is included in the GEM9 suffix)

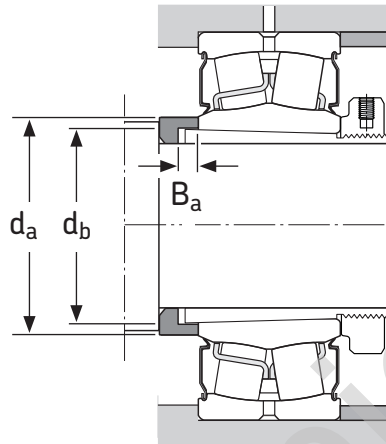
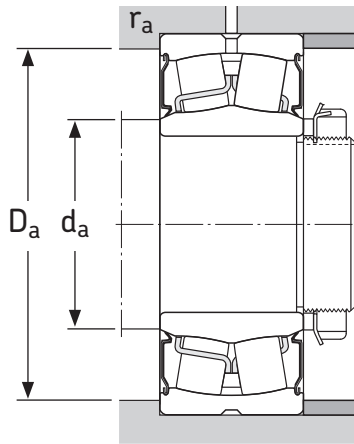


SKF Explorer
sealed spherical roller bearings

d 25 – 95 mm



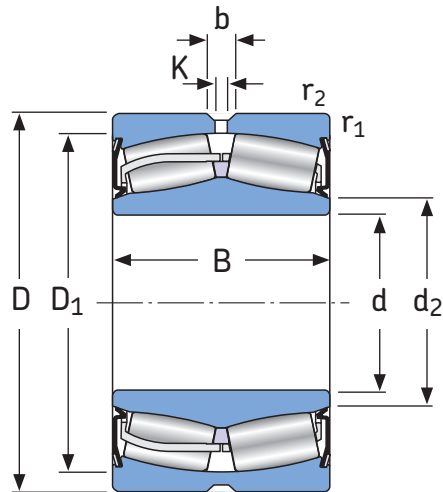
Principal dimensions			Basic load ratings dynamic static		Fatigue load limit	Limiting speed	Mass	Designations Bearings with cylindrical bore	Bearings with tapered bore
d	D	B	C	C ₀	P _u	r/min	kg		
mm			kN		kN	r/min	kg		
25	52	23	49	44	4,75	3 600	0,26	BS2-2205-2CS/VT143	–
30	62	25	64	60	6,4	2 800	0,34	BS2-2206-2CS/VT143	–
35	72	28	86,5	85	9,3	2 400	0,52	BS2-2207-2CS/VT143	–
40	80	28	96,5	90	9,8	2 200	0,57	BS2-2208-2CS/VT143	BS2-2208-2CSK/VT143
	90	38	150	140	15	1 900	1,2	BS2-2308-2CS/VT143	–
45	85	28	102	98	10,8	2 000	0,66	BS2-2209-2CS/VT143	BS2-2209-2CSK/VT143
	100	42	183	183	19,6	1 500	1,6	BS2-2309-2CS/VT143	BS2-2309-2CSK/VT143
50	90	28	104	108	11,8	1 900	0,7	BS2-2210-2CS/VT143	BS2-2210-2CSK/VT143
	110	45	220	224	24	1 400	2,1	BS2-2310-2CS/VT143	BS2-2310-2CSK/VT143
55	100	31	125	127	13,7	1 700	1	BS2-2211-2CS/VT143	BS2-2211-2CSK/VT143
	120	49	270	280	30	1 400	2,8	BS2-2311-2CS/VT143	BS2-2311-2CSK/VT143
60	110	34	156	166	18,6	1 600	1,3	BS2-2212-2CS/VT143	BS2-2212-2CSK/VT143
	130	53	310	335	36,5	1 100	3,4	BS2-2312-2CS/VT143	BS2-2312-2CSK/VT143
65	100	35	132	173	20,4	1 200	0,95	24013-2CS5W/VT143	–
	120	38	193	216	24	1 500	1,6	BS2-2213-2CS/VT143	BS2-2213-2CSK/VT143
	140	56	340	360	38	1 000	4,15	BS2-2313-2CS/VT143	BS2-2313-2CSK/VT143
70	125	38	208	228	25,5	1 400	1,8	BS2-2214-2CS/VT143	BS2-2214-2CSK/VT143
	150	60	400	430	45	900	5,1	BS2-2314-2CS/VT143	BS2-2314-2CSK/VT143
75	115	40	173	232	28,5	1 000	1,55	24015-2CS2W/VT143	–
	130	38	212	240	26,5	1 300	2,1	BS2-2215-2CS/VT143	BS2-2215-2CSK/VT143
	160	64	440	475	48	950	6,5	BS2-2315-2CS/VT143	BS2-2315-2CSK/VT143
80	140	40	236	270	29	1 200	2,4	BS2-2216-2CS/VT143	BS2-2216-2CSK/VT143
	170	67	490	540	54	800	7,2	BS2-2316-2CS/VT143	BS2-2316-2CSK/VT143
85	150	44	285	325	34,5	1 100	3	BS2-2217-2CS/VT143	BS2-2217-2CSK/VT143
90	160	48	325	375	39	1 000	3,7	BS2-2218-2CS/VT143	BS2-2218-2CSK/VT143
	160	52,4	355	440	48	750	4,65	23218-2CS/VT143	–
95	170	51	380	450	46,5	950	4,65	BS2-2219-2CS/VT143	BS2-2219-2CSK/VT143



Dimensions						Abutment and fillet dimensions						Calculation factors			
d	d ₂	D ₁	b	K	r _{1,2} min	d _a min	d _a max	d _b min	B _a min	D _a max	r _a max	e	Y ₁	Y ₂	Y ₀
mm						mm						-			
25	30	47	3,7	2	1	30	30	-	-	46,4	1	0,35	1,9	2,9	1,8
30	36	55,7	3,7	2	1	35,6	36	-	-	56,4	1	0,31	2,2	3,3	2
35	43	63,7	3,7	2	1,1	42	43	-	-	65	1	0,31	2,2	3,3	2,2
40	47	73	5,5	3	1,1	47	47	44	8	73	1	0,28	2,4	3,6	2,5
	47,5	81	5,5	3	1,5	47,5	47,5	-	-	81	1,5	0,37	1,8	2,7	1,8
45	53	77,1	5,5	3	1,1	52	53	48,5	0	78	1	0,26	2,6	3,9	2,5
	55	89,1	5,5	3	1,5	54	55	50	6	81	1,5	0,37	1,8	2,7	1,8
50	58	82,1	5,5	3	1,1	57	58	53,5	2	83	1	0,24	2,8	4,2	2,8
	61,5	97,6	5,5	3	2	61	61,5	56	6	99	2	0,37	1,8	2,7	1,8
55	64	91,9	6	3	1,5	64	64	59	2	91	1,5	0,24	2,8	4,2	2,8
	67	109	5,5	3	2	66	67	61	6	109	2	0,35	1,9	2,9	1,8
60	69	102	6	3	1,5	69	69	64	1	101	1,5	0,24	2,8	4,2	2,8
	75	117,1	8,3	4,5	2,1	72	75	66	6	118	2	0,35	1,9	2,9	1,8
65	71,9	92,8	5,5	3	1,1	71	71,5	-	-	94	1	0,27	2,5	3,7	2,5
	76	111	5,5	3	1,5	74	76	70,5	14	111	1,5	0,24	2,8	4,2	2,8
	78,8	125,6	8,3	4,5	2,1	77	78,8	72	5	128	2	0,35	1,9	2,9	1,8
70	80	115	6	3	1,5	79	80	75	1	116	1,5	0,23	2,9	4,4	2,8
	86,8	136,1	8,3	4,5	2,1	82	86,8	76	6	138	2	0,33	2	3	2
75	81,5	105	5,5	-	-	81	81,5	-	-	109	1	0,28	2,4	3,6	2,5
	84	119	6	3	1,5	84	84	80	3	121	1,5	0,22	3	4,6	2,8
	88	144	8,3	4,5	2,1	87	88	82	5	148	2	0,35	1,9	2,9	1,8
80	91,5	128	6	3	2	91	91,5	85	2,5	129	2	0,22	3	4,6	2,8
	94,2	152,1	8,3	4,5	2,1	92	94,2	88	6	158	2	0,35	1,9	2,9	1,8
85	98	138	6	3	2	96	98	90	1,5	139	2	0,22	3	4,6	2,8
90	102	148	6	3	2	101	102	96,5	20,5	149	2	0,24	2,8	4,2	2,8
	104,5	147,1	5,5	3	2	101	104,5	-	-	149	2	0,31	2,2	3,3	2,2
95	109	157,1	8,3	4,5	2,1	107	109	105	23	158	2	0,24	2,8	4,2	2,8

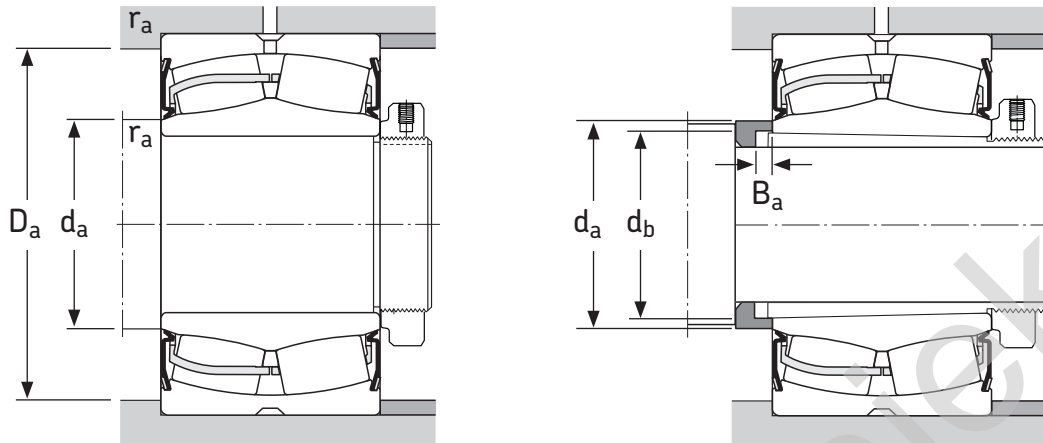
SKF Explorer
sealed spherical roller bearings

d 100 - 140 mm



Cylindrical bore

Principal dimensions			Basic load ratings dynamic static		Fatigue load limit	Limiting speed	Mass	Designations	
d	D	B	C	C ₀	P _u	r/min	kg	Bearings with cylindrical bore	Bearings with tapered bore
mm			kN		kN	r/min	kg	-	
100	150	50	285	415	45,5	800	3,15	24020-2CS2/VT143	-
	165	52	365	490	53	850	4,55	23120-2CS2/VT143	-
	165	65	455	640	68	670	5,65	24120-2CS5/VT143	-
	180	55	425	490	49	900	5,35	BS2-2220-2CS5/VT143	BS2-2220-2CS5K/VT143
	180	60,3	475	600	63	700	6,85	23220-2CS/VT143	-
110	170	45	310	440	46,5	900	3,8	23022-2CS/VT143	-
	170	60	415	620	67	670	5	24022-2CS/VT143	-
	180	56	430	585	61	800	5,75	23122-2CS5/VT143	23122-2CS5K/VT143
	180	69	520	750	78	630	7,1	24122-2CS5/VT143	-
	200	63	560	640	63	800	7,6	BS2-2222-2CS5/VT143	BS2-2222-2CS5K/VT143
	200	69,8	600	765	76,5	640	9,85	23222-2CS5/VT143	23222-2CS5K/VT143
120	180	46	355	510	52	850	3,65	23024-2CS2/VT143	-
	180	60	430	670	68	670	5,45	24024-2CS5/VT143	-
	200	80	655	950	95	560	10,3	24124-2CS5/VT143	-
	215	69	630	765	73,5	750	9,75	BS2-2224-2CS5/VT143	BS2-2224-2CS5K/VT143
	215	76	695	930	93	600	12	23224-2CS5/VT143	23224-2CS5K/VT143
	260	86	980	1 120	100	600	23	22324-2CS5/VT143	22324-2CS5K/VT143
130	200	52	430	610	62	800	6	23026-2CS5/VT143	23026-2CS5K/VT143
	200	69	540	815	81,5	600	8,05	24026-2CS5/VT143	-
	210	80	680	1 000	100	530	11	24126-2CS5/VT143	-
	230	75	735	930	88	700	11	BS2-2226-2CS5/VT143	BS2-2226-2CS5K/VT143
	230	80	780	1060	104	530	14,5	23226-2CS5/VT143	23226-2CS5K/VT143
	280	93	1 120	1 320	114	500	29	22326-2CS5/VT143	22326-2CS5K/VT143
140	210	53	465	680	68	700	6,55	23028-2CS5/VT143	23028-2CS5K/VT143
	210	69	570	900	88	560	8,55	24028-2CS5/VT143	-
	225	85	765	1 160	112	450	13,5	24128-2CS5/VT143	-
	250	68	710	900	86,5	670	14	22228-2CS5/VT143	22228-2CS5K/VT143
	250	88	915	1 250	120	480	19	23228-2CS5/VT143	23228-2CS5K/VT143
	300	102	1 290	1 560	132	430	36,5	22328-2CS5/VT143	22328-2CS5K/VT143

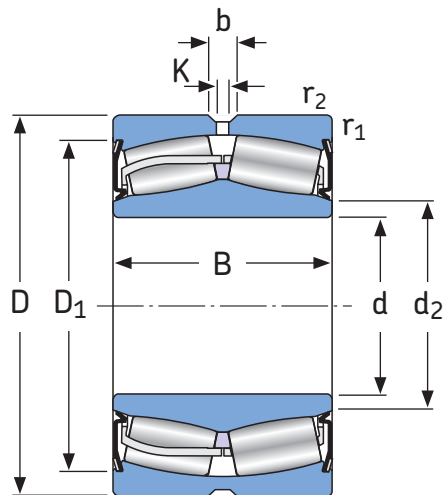


Dimensions						Abutment and fillet dimensions						Calculation factors			
d	d ₂	D ₁	b	K	r _{1,2} min	d _a min	d _a max	d _b min	B _a min	D _a max	r _a max	e	Y ₁	Y ₂	Y ₀
mm						mm						-			
100	108	139	6	3	1,5	107	108	-	-	143	1,5	0,28	2,4	3,6	2,5
	112	152	6	3	2	111	112	-	-	154	2	0,27	2,5	3,7	2,5
	110	152	4,4	2	2	110	110	-	-	154	2	0,35	1,9	1,2	1,8
	114	162	8,3	4,5	2,1	112	114	107,5	22,5	168	2	0,24	2,8	4,2	2,8
	114	161	8,3	4,5	2,1	112	114	-	-	168	2	0,30	2,3	3,4	2,2
110	122	157	6	3	2	119	122	-	-	161	2	0,23	2,9	4,4	2,8
	121	157	5,5	3	2	119	121	-	-	161	2	0,33	2	3	2
	122	166	8,3	4,5	2	121	122	117	7	169	2	0,27	2,5	3,7	2,5
	121	163	6	3	2	121	121	-	-	169	2	0,35	1,9	2,9	1,8
	126	182	8,3	4,5	2,1	122	126	118	21,5	188	2	0,25	2,7	4	2,5
	126	178	8,3	4,5	2,1	122	126	121	17	188	2	0,33	2	3	2
120	132	172	6	3	2	129	132	-	-	171	2	0,20	3,4	5	3,2
	130	166	6	3	2	129	130	-	-	171	2	0,28	2,4	3,6	2,5
	132	179	6	3	2	131	132	-	-	189	2	0,37	1,8	2,7	1,8
	136	193	11,1	6	2,1	132	136	129	21,5	203	2	0,26	2,6	3,9	2,5
	137	193	8,3	4,5	2,1	132	137	131	17	203	2	0,33	2	3	2
	147	229	13,9	7,5	3	134	147	131	7	246	2,5	0,33	2	3	2
130	145	186	8,3	4,5	2	139	145	137	8	191	2	0,21	3,2	4,8	3,2
	140	183	6	3	2	139	140	-	-	191	2	0,30	2,3	3,4	2,2
	141	190	6	3	2	141	141	-	-	199	2	0,33	2	3	2
	147	205	11,1	6	3	144	147	139	23,5	216	2,5	0,27	2,5	3,7	2,5
	147	209	8,3	4,5	3	144	147	142	21	216	2,5	0,31	2,2	3,3	2,2
	159	246	16,7	9	4	147	159	142	8	263	3	0,33	2	3	2
140	155	197	8,3	4,5	2	149	155	147	8	201	2	0,2	3,4	5	3,2
	151	195	6	3	2	149	151	-	-	201	2	0,28	2,4	3,6	2,5
	153	203	8,3	4,5	2,1	152	153	-	-	213	2	0,35	1,9	2,9	1,8
	161	225	11,1	6	3	154	161	149	8	236	2,5	0,24	2,8	4,2	2,8
	161	225	11,1	6	3	154	161	152	22	236	2,5	0,33	2	3	2
	169	261	16,7	9	4	157	169	152	8	283	3	0,33	2	3	2

② Valid for cylindrical bore (SKF Gen. Cat. std). Corresponding values for tapered bore are listed on page 31.

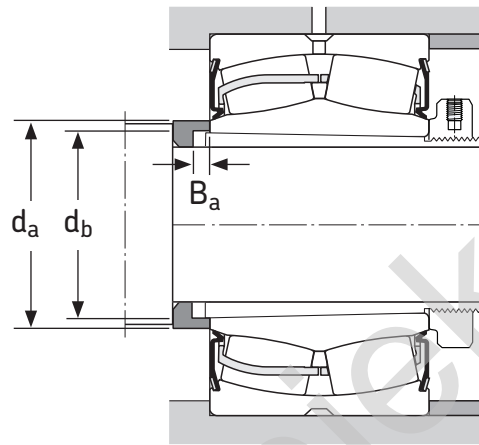
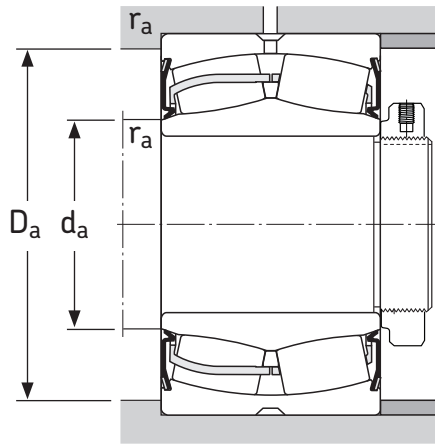
SKF Explorer
sealed spherical roller bearings

d 150 - 200 mm



Cylindrical bore

Principal dimensions			Basic load ratings		Fatigue load limit P_u	Limiting speed	Mass	Designations	Bearings with tapered bore
d	D	B	C	C_0					
mm			kN		kN	r/min	kg	-	
150	225	56	510	750	73,5	670	7,7	23030-2CS5/VT143	23030-2CS5K/VT143
	225	75	655	1 040	100	530	10,5	24030-2CS5/VT143	-
	250	80	850	1 200	114	560	16	23130-2CS5/VT143	23130-2CS5K/VT143
	250	100	1 020	1 530	146	400	20	24130-2CS5/VT143	24130-2CS5K30/VT143
	270	73	850	1 080	102	630	18	22230-2CS5/VT143	22230-2CS5K/VT143
	270	96	1080	1 460	137	430	24,5	23230-2CS5/VT143	-
	320	108	1 460	1 760	146	400	43,5	22330-2CS5/VT143	22330-2CS5K/VT143
160	240	60	585	880	83	670	9,7	23032-2CS5/VT143	23032-2CS5K/VT143
	240	80	750	1 200	114	450	13	24032-2CS5/VT143	-
	270	86	980	1 370	129	530	20,5	23132-2CS5/VT143	23132-2CS5K/VT143
	270	109	1 200	1 760	163	380	25	24132-2CS5/VT143	-
	290	80	1 000	1 290	118	600	22,5	22232-2CS5/VT143	22232-2CS5K/VT143
	340	114	1 600	1 960	160	380	52	22332-2CS5/VT143	22332-2CS5K/VT143
170	260	67	710	1 080	100	630	13	23034-2CS5/VT143	23034-2CS5K/VT143
	260	90	930	1 460	137	400	17,5	24034-2CS5/VT143	-
	280	88	1 040	1 500	137	480	22	23134-2CS5/VT143	23134-2CS5K/VT143
	280	109	1 220	1 860	170	360	27,5	24134-2CS5/VT143	-
	310	86	1 120	1 460	134	500	28,5	22234-2CS5/VT143	22234-2CS5K/VT143
180	280	74	850	1 270	114	560	17	23036-2CS5/VT143	23036-2CS5K/VT143
	280	100	1 080	1 730	156	380	23	24036-2CS5/VT143	-
	300	96	1 200	1 800	160	430	28	23136-2CS5/VT143	23136-2CS5K/VT143
	300	118	1 400	2 160	196	360	34,5	24136-2CS5/VT143	-
	320	86	1 180	1 560	140	530	29,5	22236-2CS5/VT143	22236-2CS5K/VT143
190	320	104	1 400	2 080	183	400	35	23138-2CS5/VT143	23138-2CS5K/VT143
	320	128	1 600	2 500	212	340	43	24138-2CS5/VT143	-
	340	92	1 270	1 700	150	480	36,5	22238-2CS5/VT143	22238-2CS5K/VT143
200	310	82	1 000	1 530	137	480	23,3	23040-2CS5/VT143	23040-2CS5K/VT143
	340	112	1 600	2 360	204	380	43	23140-2CS5/VT143	23140-2CS5K/VT143
	340	140	1 800	2 800	232	320	53,5	24140-2CS5/VT143	-
	360	98	1 460	1 930	166	430	43,5	22240-2CS5/VT143	22240-2CS5K/VT143
	360	128	1 860	2 700	228	340	58	23240-2CS5/VT143	-

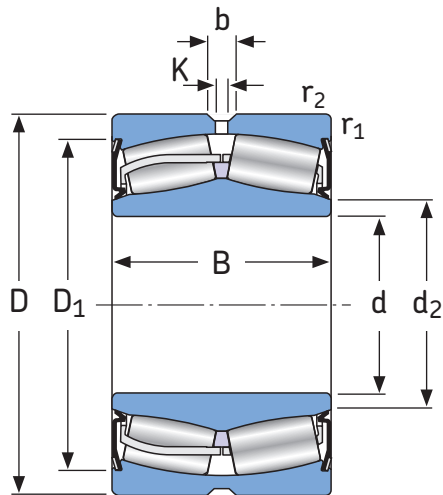


Dimensions						Abutment and fillet dimensions						Calculation factors			
d	d ₂	D ₁	b	K	② r _{1,2} min	d _a min	d _a max	d _b min	B _a min	D _a max	r _a max	e	Y ₁	Y ₂	Y ₀
mm						mm						-			
150	165	211	8,3	4,5	2,1	161	165	158	8	214	2	0,2	3,4	5	3,2
	162	206	6	3	2,1	161	162	-	-	214	2	0,28	2,4	3,6	2,5
	168	226	11,1	6	2,1	162	168	160	8	238	2	0,28	2,4	3,6	2,5
	163	222	8,3	4,5	2,1	162	163	-	-	238	2	0,37	1,8	2,7	1,8
	174	248	13,9	7,5	3	164	174	160	15	256	2,5	0,24	2,8	4,2	2,8
	171	243	11,1	6	3	164	171	163	20	256	2,5	0,33	2	3	2
	181	281	16,7	9	4	167	181	163	8	313	3	0,33	2	3	2
160	177	225	11,1	6	2,1	171	177	168	9	229	2	0,2	3,4	5	3,2
	173	218	8,3	4,5	2,1	171	173	-	-	229	2	0,28	2,4	3,6	2,5
	180	244	13,9	7,5	2,1	172	180	170	8	258	2	0,28	2,4	3,6	2,5
	176	239	8,3	4,5	2,1	172	176	-	-	258	2	0,37	1,8	2,7	1,8
	185	264	13,9	7,5	3	174	185	170	14	276	2,5	0,25	2,7	4	2,5
	193	296	16,7	9	4	177	193	174	8	323	3	0,33	2	3	2
170	188	243	11,1	6	2,1	181	188	179	9	249	2	0,22	3	4,6	2,8
	184	235	8,3	4,5	2,1	181	184	-	-	249	2	0,3	2,3	3,4	2,2
	190	256	13,9	7,5	2,1	182	190	180	8	268	2	0,28	2,4	3,6	2,5
	185	248	8,3	4,5	2,1	182	185	-	-	268	2	0,37	1,8	2,7	1,8
	198	282	16,7	9	4	187	198	180	10	293	3	0,25	2,7	4	2,5
180	199	262	13,9	7,5	2,1	191	199	189	9	269	2	0,22	3	4,6	2,8
	194	251	8,3	4,5	2,1	191	194	-	-	269	2	0,31	2,2	3,3	2,2
	202	272	13,9	7,5	3	194	202	191	8	286	2,5	0,28	2,4	3,6	2,5
	198	266	11,1	6	3	194	198	-	-	286	2,5	0,37	1,8	2,7	1,8
	208	289	16,7	9	4	197	208	191	18	303	3	0,26	2,6	3,9	2,5
190	215	288	13,9	7,5	3	204	215	202	9	306	2,5	0,3	2,3	3,4	2,2
	210	282	11,1	8	3	204	210	-	-	306	2,5	0,40	1,7	2,5	1,6
	220	306	16,7	9	4	207	220	202	21	323	3	0,26	2,6	3,9	2,5
200	223	286	13,9	7,5	2,1	211	223	210	10	299	2	0,24	2,8	4,2	2,8
	227	306	16,7	9	3	214	227	212	9	326	2,5	0,31	2,2	3,3	2,2
	221	294	11,1	6	3	214	221	-	-	326	2,5	0,40	1,7	2,5	1,6
	232	324	16,7	9	4	217	232	212	24	343	3	0,26	2,6	3,9	2,5
	229	320	16,7	9	4	217	229	-	-	343	3	0,35	1,9	2,9	1,8

② Valid for cylindrical bore (SKF Gen. Cat. std). Corresponding values for tapered bore are listed on page 31.

SKF Explorer
sealed spherical roller bearings

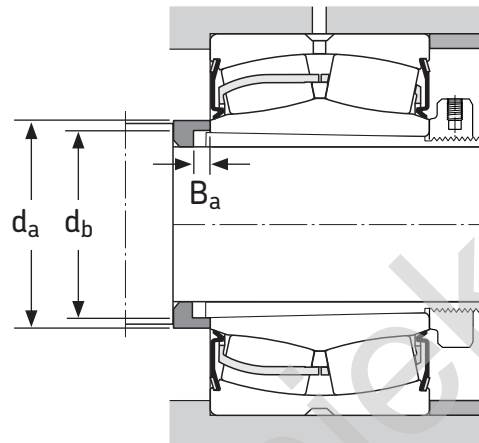
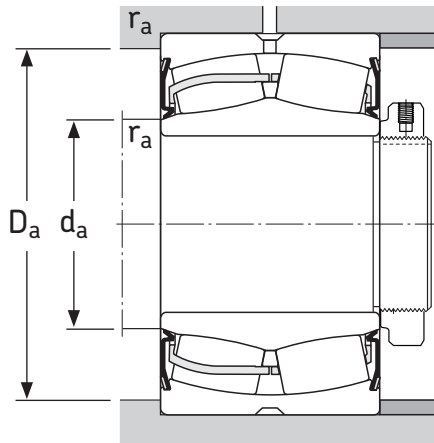
d 180 - 340 mm



Cylindrical bore

Principal dimensions			Basic load ratings		Fatigue load limit P_u	Limiting speed	Mass	Designations	
d	D	B	dynamic C	static C_0				Bearings with cylindrical bore	Bearings with tapered bore
mm			kN		kN	r/min	kg	-	
220	340	90	1 220	1 860	163	430	30,5	23044-2CS5/VT143	23044-2CS5K/VT143
	370	120	1 800	2 750	232	360	53,5	23144-2CS5/VT143	23144-2CS5K/VT143
	300	60	546	1 080	93	600	12,5	23944-2CS/VT143 ①	-
	400	108	1 760	2 360	196	380	60,5	22244-2CS5/VT143	22244-2CS5K/VT143
240	360	92	1 290	2 080	176	499	33,5	23048-2CS5/VT143	23048-2CS5K/VT143
	400	128	2 080	3 200	255	340	66,5	23148-2CS5/VT143	23148-2CS5K/VT143
260	400	104	1 600	2 550	212	360	47,1	23052-2CS5/VT143	23052-2CS5K/VT143
	440	144	2 550	3 900	290	320	90,5	23152-2CS5/VT143	23152-2CS5K/VT143
280	460	146	2 650	4 250	335	300	97	23156-2CS5/VT143	23156-2CS5K/VT143
300	500	160	3 200	5 100	380	260	125	23160-2CS5/VT143	23160-2CS5K/VT143
320	540	176	3 750	6 100	440	260	165	23164-2CS5/VT143	23164-2CS5K/VT143
340	580	190	4 250	6 800	480	240	210	23168-2CS5/VT143	23168-2CS5K/VT143

① Not SKF Explorer bearing



Dimensions						Abutment and fillet dimensions						Calculation factors			
d	d ₂	D ₁	b	K	② r _{1,2} min	d _a min	d _a max	d _b min	B _a min	D _a max	r _a max	e	Y ₁	Y ₂	Y ₀
mm						mm						-			
220	245	314	13,9	7,5	3	233	245	231	10	327	2,5	0,24	2,8	4,2	2,8
	249	322	16,7	9	4	237	249	233	10	353	3	0,28	2,4	3,6	2,5
	238	284	8,3	4,5	2,1	231	238	-	-	289	2	0,15	4,5	6,7	4,5
	257	359	16,7	9	4	237	257	233	21	383	3	0,27	2,5	3,7	2,5
240	265	333	13,9	7,5	3	253	365	251	11	347	2,5	0,23	2,9	4,4	2,8
	270	360	16,7	9	4	257	270	254	11	383	3	0,28	2,4	3,6	2,5
260	289	369	16,7	9	4	275	289	272	11	385	3	0,23	2,9	4,4	2,8
	293	398	16,7	9	4	270	293	276	11	423	3	0,3	2,3	3,4	2,2
280	314	417	16,7	9	5	300	314	296	12	440	4	0,3	2,3	3,4	2,2
300	337	450	16,7	9	5	320	337	318	12	480	4	0,3	2,3	3,4	2,2
320	361	483	22,3	12	5	340	361	338	13	520	4	0,3	2,3	3,4	2,2
340	385	517	22,3	12	5	360	385	360	14	560	4	0,31	2,2	3,2	2,2

② Valid for cylindrical bore (SKF Gen. Cat. std). Corresponding values for tapered bore are listed on page 31.