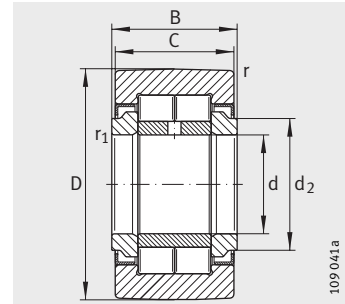


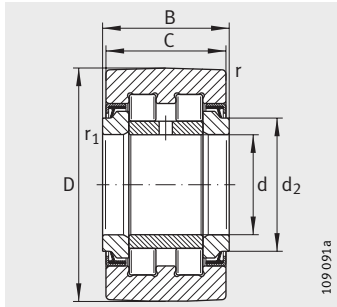
Yoke type track rollers

With axial guidance,
sealed



NUTR
(optimised INA profile)

Dimension table · Dimensions in mm															
Designation	Mass m ≈g	Dimensions							Basic load ratings				Fatigue limit load C _{urw} N	Speed n _{DG} min ⁻¹	
		D	d	B	C	d ₂	r	r ₁	dyn. C _{r w} N	stat. C _{0r w} N	dyn. F _{r per} N	stat. F _{0r per} N			
NUTR15	99	35	15	19	18	20	0,6	0,3	15 000	16 800	8 600	16 800	2 220	6 500	
PWTR15-2RS	99	35	15	19	18	20	0,6	0,3	11 600	11 300	9 400	11 300	1 780	6 000	
NUTR17	147	40	17	21	20	22	1	0,5	18 400	22 600	13 100	22 600	2 900	5 500	
PWTR17-2RS	147	40	17	21	20	22	1	0,5	13 200	13 800	13 800	13 800	2 200	5 000	
NUTR1542	158	42	15	19	18	20	0,6	0,3	18 100	21 900	21 900	21 900	2 900	6 500	
PWTR1542-2RS	158	42	15	19	18	20	0,6	0,3	13 500	14 100	14 100	14 100	2 230	6 000	
NUTR1747	220	47	17	21	20	22	1	0,5	21 300	28 000	28 000	28 000	3 600	5 500	
PWTR1747-2RS	220	47	17	21	20	22	1	0,5	14 800	16 400	16 400	16 400	2 600	5 000	
NUTR20	245	47	20	25	24	27	1	0,5	28 000	35 000	16 400	33 000	4 400	4 200	
PWTR20-2RS	245	47	20	25	24	27	1	0,5	23 200	25 500	18 300	25 500	3 600	3 800	
NUTR2052	321	52	20	25	24	27	1	0,5	31 500	41 000	38 500	41 000	5 200	4 200	
PWTR2052-2RS	321	52	20	25	24	27	1	0,5	25 500	29 500	29 500	29 500	4 150	3 800	
NUTR25	281	52	25	25	24	31	1	0,5	29 000	37 500	17 300	34 500	4 700	4 200	
PWTR25-2RS	281	52	25	25	24	31	1	0,5	24 200	28 000	19 300	28 000	3 900	3 800	
NUTR2562	450	62	25	25	24	31	1	0,5	35 500	50 000	50 000	50 000	6 300	4 200	
PWTR2562-2RS	450	62	25	25	24	31	1	0,5	29 000	36 000	36 000	36 000	5 000	3 800	
NUTR30	465	62	30	29	28	38	1	0,5	40 000	50 000	23 500	46 500	6 300	2 600	
PWTR30-2RS	465	62	30	29	28	38	1	0,5	35 000	39 500	25 500	39 500	5 400	2 200	



PWTR...2RS
(optimised INA profile)

Dimension table (continued) · Dimensions in mm														
Designation	Mass m ≈g	Dimensions							Basic load ratings				Fatigue limit load C _{urw} N	Speed n _{DG} min ⁻¹
		D	d	B	C	d ₂	r	r ₁	dyn. C _{rw} N	stat. C _{0rw} N	dyn. F _{r per} N	stat. F _{0r per} N		
NUTR3072	697	72	30	29	28	38	1	0,5	47 500	64 000	64 000	64 000	8 100	2 600
PWTR3072-2RS	697	72	30	29	28	38	1	0,5	41 000	49 000	49 000	49 000	6 700	2 200
NUTR35	630	72	35	29	28	44	1,1	0,6	44 500	60 000	32 000	60 000	7 600	2 100
PWTR35-2RS	630	72	35	29	28	44	1,1	0,6	38 500	46 500	34 500	46 500	6 300	1 800
NUTR3580	836	80	35	29	28	44	1,1	0,6	51 000	72 000	72 000	72 000	9 100	2 100
PWTR3580-2RS	836	80	35	29	28	44	1,1	0,6	43 500	55 000	55 000	55 000	7 500	1 800
NUTR40	816	80	40	32	30	50,5	1,1	0,6	55 000	75 000	30 500	60 000	9 400	1 600
PWTR40-2RS	816	80	40	32	30	50,5	1,1	0,6	44 500	53 000	35 000	53 000	7 100	1 500
NUTR45	883	85	45	32	30	55,2	1,1	0,6	56 000	78 000	31 500	61 000	9 700	1 400
PWTR45-2RS	883	85	45	32	30	55,2	1,1	0,6	45 000	55 000	36 000	55 000	7 400	1 300
NUTR4090	1 129	90	40	32	30	50,5	1,1	0,6	66 000	95 000	84 000	95 000	11 900	1 600
PWTR4090-2RS	1 129	90	40	32	30	50,5	1,1	0,6	52 000	66 000	66 000	66 000	8 800	1 500
NUTR50	950	90	50	32	30	59,8	1,1	0,6	57 000	81 000	32 000	62 000	10 100	1 300
PWTR50-2RS	950	90	50	32	30	59,8	1,1	0,6	45 500	57 000	37 000	57 000	7 700	1 100
NUTR45100	1 396	100	45	32	30	55,2	1,1	0,6	71 000	107 000	106 000	107 000	13 300	1 400
PWTR45100-2RS	1 396	100	45	32	30	55,2	1,1	0,6	56 000	74 000	74 000	74 000	9 900	1 300
NUTR50110	1 690	110	50	32	30	59,8	1,1	0,6	76 000	120 000	120 000	120 000	14 900	1 300
PWTR50110-2RS	1 690	110	50	32	30	59,8	1,1	0,6	59 000	82 000	82 000	82 000	11 000	1 100

